

# Forslag til Pløks Generalforsamling 2024

## Forslag 4: Ombyg forhal høj væg

### Baggrund:

Kigger man på PLØKS klatrevæg har vi konstateret at 38% er overhængende, resten er slab eller lodret væg.

Til sammenligning er 54% af B&W's klatrevæg overhængende. (På B&W's høje væg er 75% overhængende). B&W er måske Danmarks bedste klatrevæg og man må antage at fordelingstallene mellem overhæng og lodret/slab er nøje gennemtænk. I forhold til B&W har pløks en markant overvægt af slab og lodret væg og er nok lidt off.

Ombygningsforslaget er inspireret af speedvæggen i B&W, som giver nogle gode rutemuligheder. Den hælder 5 grader.

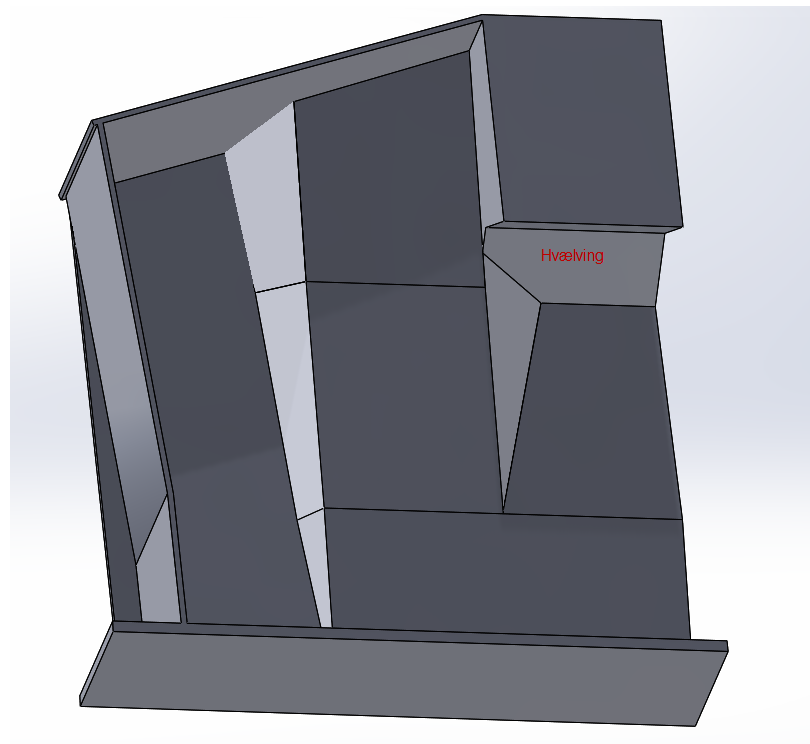
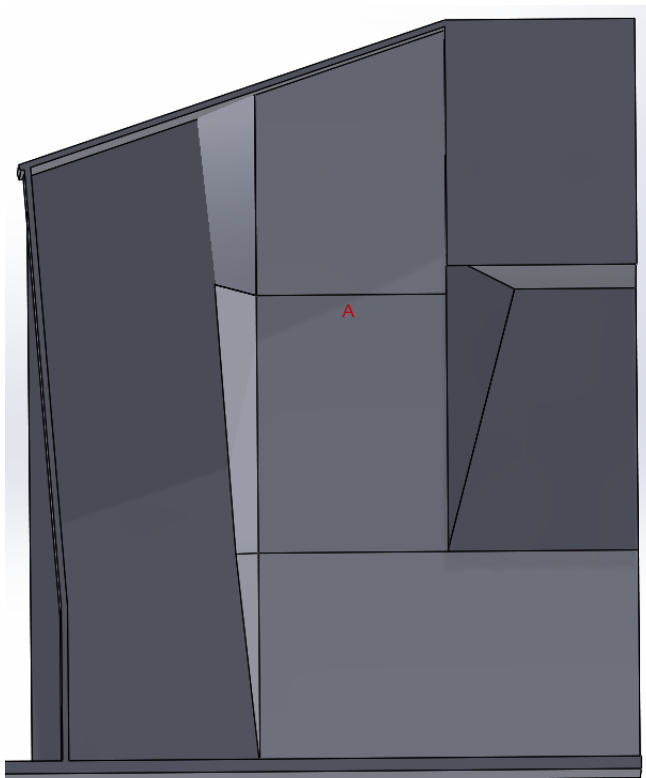
I forhold til lodret væg giver et let overhængende klatrevæg bedre muligheder for rutebyggerne. På lodret eller slabvæg er det ofte let af finde hvile på selv meget små greb. Det at væggen hælder 4-5-6-7.. grader gør det nemmere for rutebyggeren at definere, hvor der skal være hvile. Desuden giver overhænget mulighed for bruge større greb, hvilket er godt for fingrene.

Kigger man på overhænget i baghallen er det 13 grader, og der er stadig 5b ruter på det.

Sikkerheden ved en let overhængende væg øges betydeligt ved styrt. "Smutter en fod" (som kan give meget lodrette styrt tæt på væggen) er der betydelig mindre sandsynlighed for at ramme greb såfremt væggen er overhængende.

### Udformning:

Der tilføjes et overhæng med varierende hældninger mellem 5 og 7,5 grader fra gulv til loft i forhallen på den høje væg stødende mod hvælvingen (vil dække det høje slab). Bredden på fladen er ca. 3,75m. Den lodrette væg som støder op mod køkkenslabbet forbliver som den er, nemlig lodret. Dette for at sikre størst mulig klatreareal på slab og den lodrette væg. Se illustration herunder af væggen.



### Budget overhæng forhal:

• Forhal	
• Forbrug ca. 18 plader a 2440kr/plade	43920,- kr
• Ekstra spærtræ mm.	12.000,- kr
• Hængere, nye slynger (ankre mm)	3500,- kr
• Tømrer	
• 5 uger a 37 timer, a 475 kr/h +moms	65.906,- kr
• Diverse (forplejning mm.)	10.000,-kr
Total omkostning inkl moms.	<b>163.763,- kr</b>

### Projektplan /Udførsel

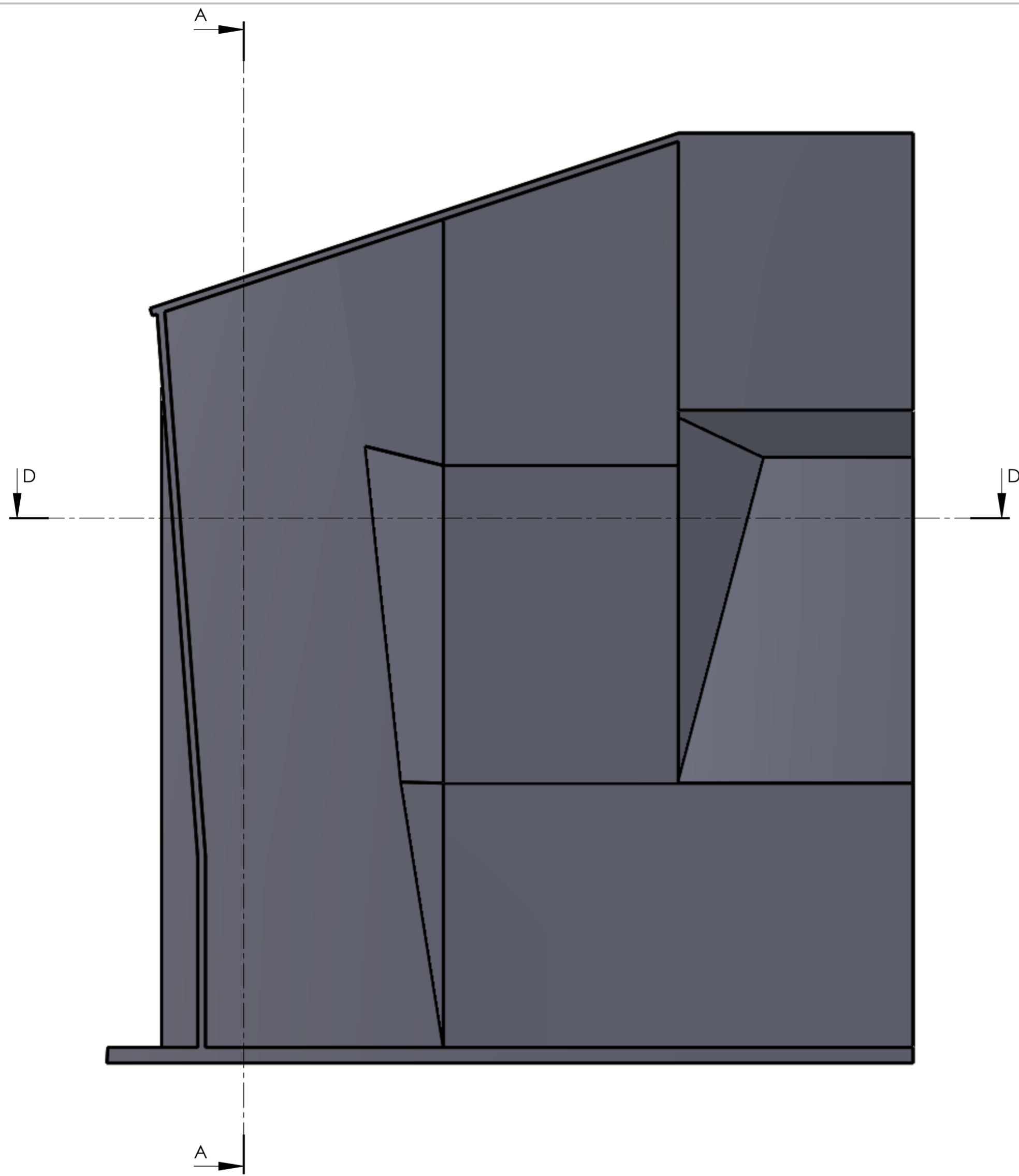
Arbejdet projekteres/udføres i 2024.

- Arbejdet udføres af tømrer med hjælp og vejledning fra Pløks.
- Klatrevægsbyggefirma laver en lignede konstruktion til max 230.000 kr.

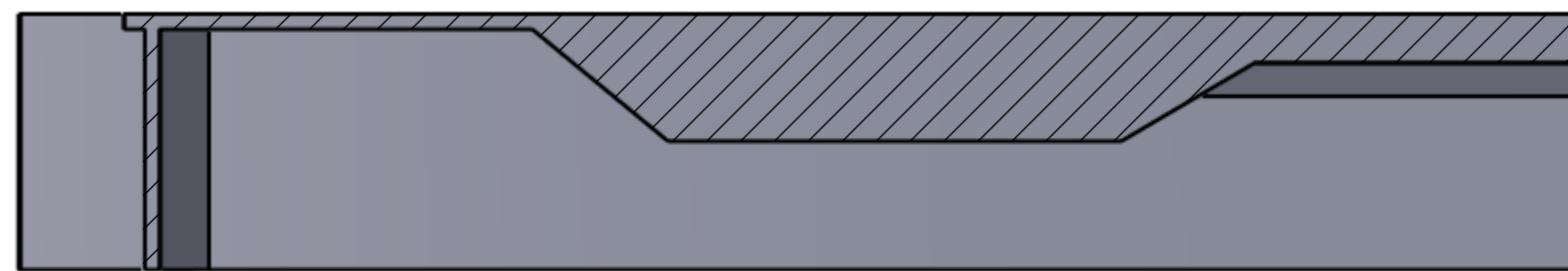
På afstemning:

4a: Skal vi lave en ombygning som beskrevet og afsætte 180.000kr til selv-tømrer-byg?

4b: Skal vi have professionelt klatrevægsfirma til at lave en ombygning som beskrevet og budgettere med 230.000,- kr. hertil?



SECTION A-A



SECTION D-D

Unless otherwise specified

Finish:  
Deburr and break sharp edges

Surface treatment 1:  
Surface Treatment 2:

Rev.	Description	Int.	Date	Modelled by:	REVISION	
				 Tolerances (unless other specified): DS/ISO 2768-m	Description: - Drawing filename: Forhal overhæng	
				 Surface finish (unless other specified):		00
				Weight: Size: A2		1 OF 1
				Material: Scale: 1:50		